

Fűrészlánc élező 90W



Használati utasítás
Az eredeti utasítások fordítása

CE

Kedves felhasználó!

A készülék használata előtt figyelmesen olvassa el a használati utasítást! Ne szerelje szét a készüléket. A szétszerelés károkat okozhat, és veszélyeztetheti a kezelő biztonságát is.

Az alábbi ajánlások betartása lehetővé teszi a berendezés biztonságos és hosszú távú használatát. Köszönjük, hogy megvásárolta termékünket, és kívánjuk, hogy elégedetten használja. Ezt a csiszológépet maximális biztonság és egyszerű használat jellemzi, megbízható, nagy teljesítményű, gyorsan telepíthető és használatra kész készülék. Bár könnyen kezelhető, üzemeltetésének meg kell felelnie a jelen kézikönyvben foglalt követelményeknek és a használat helye szerinti területen érvényes biztonsági előírásoknak.

Elsősegélynyújtási szabályok

Az áramütést szenvedett személyeket le kell választani az áramforrásról, vagy száraz szigetelővel kell rögzíteni, és az áramütést szenvedett személyt el kell távolítani a tápkábeltől. Vigyázzon arra, hogy az érintett személyt ne érintse meg pusztá kézzel, amíg nem kerül az elektromos áramforrás hatókörén kívülre.

Menedzsment. Azonnal segítséget kell hívni, mégpedig szakképzett és képzett személyzetnek.

A PIKTOGRAMOK MAGYARÁZATA



Légy óvatos!



Ismerkedjen meg a használati utasítás tartalmával



Viseljen védőkesztyűt



Viseljen szem-, hallás- és fejvédőt



2. osztályú elektromos szigetelés A



termék megfelel az EU



követelményeinek



Megfelelő újrahasznosítási módszer kiválasztása

Ne dobja az elektromos berendezéseket a szemétkbe!

BIZTONSÁGI SZABÁLYOK

Az alábbi figyelmeztetések be nem tartása és a daráló kialakításának megváltoztatása mentesíti a gyártót a felelősség alól a személyekben, állatokban és vagyontárgyakban, illetve magában a berendezésben a berendezés működése által okozott károkért, és érvényteleníti a garanciális igényeket.

a) A felhasználó nem lépheti túl azokat a maximális paramétereket, amelyekre a készüléket tervezték.

b) A bekapcsolás előtt győződjön meg arról, hogy a hálózati kábel és a gép egyéb elemei jó állapotban vannak-e, és ellenőrizze a daráló teljességét.

c) Ne tegye ki az elektromos berendezéseket esőnek. Ne használja az elektromos berendezést nedves vagy nedves helyen. Tartsa a munkahelyet jól megvilágítva. Ne használja az elektromos berendezést gyúlékony folyadékok vagy gázok jelenlétében.

d) Öltözzön megfelelően, ne viseljen bő ruházatot vagy ékszereket. Ezek beakadhatnak a mozgó alkatrészekbe. A hosszú haj tartásához ajánlott fejtípust viselni.

e) Viseljen védőszemüveget.

f) Ügyeljen a tápkábelre, soha ne hordozza a készüléket a kábelt fogva, és soha ne húzza ki a konnektorból a kábelt húzva. Védje a kábelt a hőtől, az olajtól és az éles szélektől.

g) Rögzítse szilárdan a munkadarabokat.

h) Ne használjon a specifikációban megadottaktól eltérő méretű csiszolókorongot.

i) Ne feledkezzen meg a berendezések karbantartásáról. A jobb és biztonságosabb működés érdekében tartsa a berendezéseket élesben és tisztán. A berendezés alkatrészeinek kenésekor vagy cseréjekor kövesse a fenti utasításokat. Rendszeresen ellenőrizze a berendezés kábeleit, és sérülés esetén javíttassa meg azokat hivatalos szerviztechnikusokkal. Tartsa a fogantyúkat szárazon, tisztán és olaj- vagy zsírszennyezéstől mentesen.

j) A használaton kívüli berendezések, például a kések, munkafogak karbantartása vagy cseréje előtt válassza le a berendezést a hálózatról. Tilos eltávolítani a külső burkolatokat, amíg a berendezés a hálózatra van csatlakoztatva. A berendezéssel való bármilyen babrálás tilos, és a biztonsági feltételek romlásához vezethet.

k) Tartsa a kezét a fókuszterületen kívül.

l) Ha befejezte a munkát, húzza ki a tápkábelt és a készüléket a hálózatról.

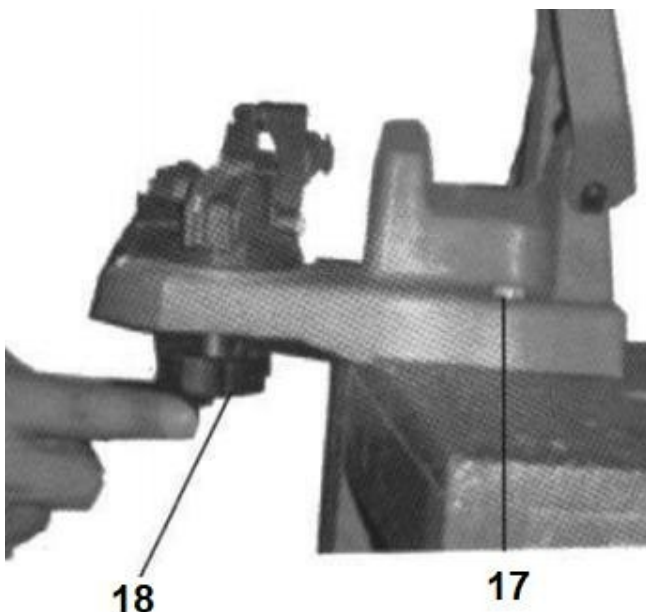
A DARÁLÓ MŰKÖDÉSE

Figyelem: minden szerelési munkát, csiszolókorongcserét és láncszerelést a gép hálózatról való leválasztása mellett kell elvégezni!

AZ ALJZATRA TÖRTÉNŐ FELSZERELÉS:

a) Beépítéskor győződjön meg arról, hogy a kerékrögzítő (18) szabadon foroghat.

b) Rögzítse a csiszológépet egy stabil felületre az alapon lévő két lyuk segítségével (17).

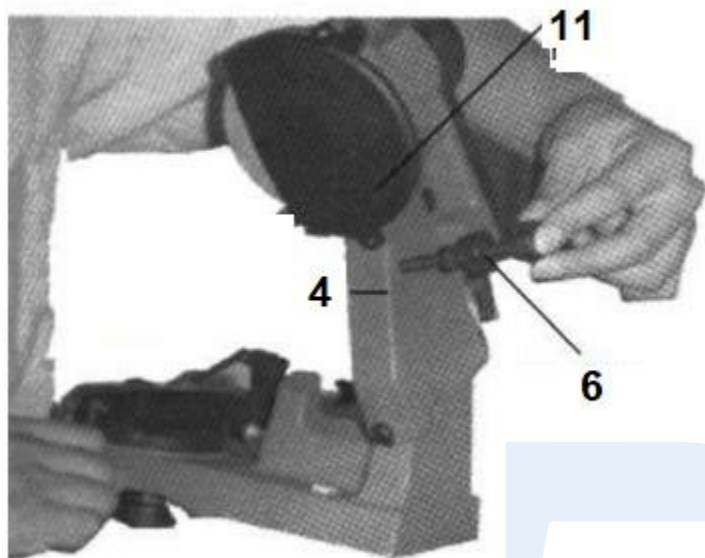


17. Lyuk az alapban

18. Kerékdugó

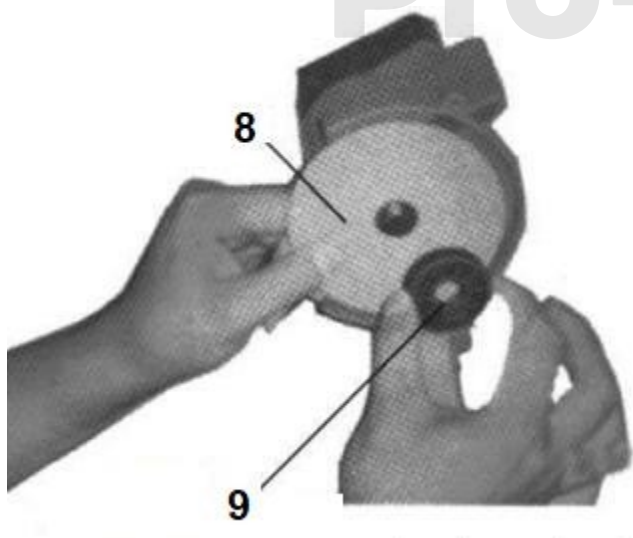
A LEMEZ FELSZERELÉSE (CSERÉJE):

a) Csavarja ki a lemezfedelelet tartó három csavart (11. sz.), és vegye le.



- 4. A készülék mozgó része
- 6. Kösörülési mélység ütköző
- 11. Lemezfedél

b) Csavarja le a tárcsa rögzítőanyáját (9. sz.), és vegye ki a tárcsát (8. sz.).



- 8. Reel
- 9. Biztosító anya

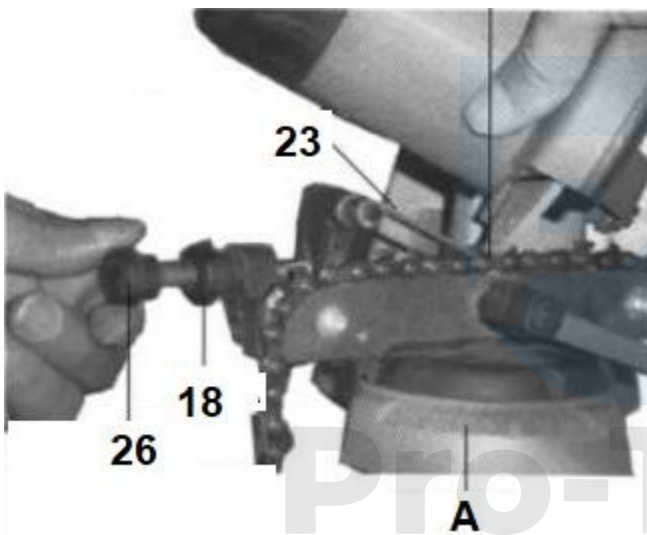
PT
Pro-Tech
shop

c) Szerelje fel az új tárcsát, ügyelve a pontos pozícióra a fogantyún, és kézzel húzza meg az anyát, szerszámok használata nélkül, mivel ez károsíthatja a tárcsát. A tárcsa nem lehet repedezett. Annak ellenőrzéséhez, hogy a tárcsán nincsenek-e láthatatlan repedések, akassza azt egy zsinórra a középső lyuk fölé, és kopogtassa meg egy nem fémes tárggyal (például egy csavarhúzó nyelével). Ha a lemez jó állapotban van, fémes hangot kell adnia.

d) Szerelje fel a lemezfedelelet (11. sz.). Az élezőt a fedél nélkül tilos használni!

ÉLEZÉS:

- Tisztítsa meg a láncot gyúlékony folyadékok használata nélkül, szárítsa meg a láncot.
- Emelje fel a láncrögítőt (23. sz.), és rögzítse a láncot az elmozdulás ellen a vezetőben (31. sz.).
- Engedje ki a kerékforgató reteszt (#18), forgassa a kereket, amíg a gyártó által ajánlott láncélezési szöget be nem állítja. A kerék forgatásának rögzítéséhez húzza meg a forgókereket.



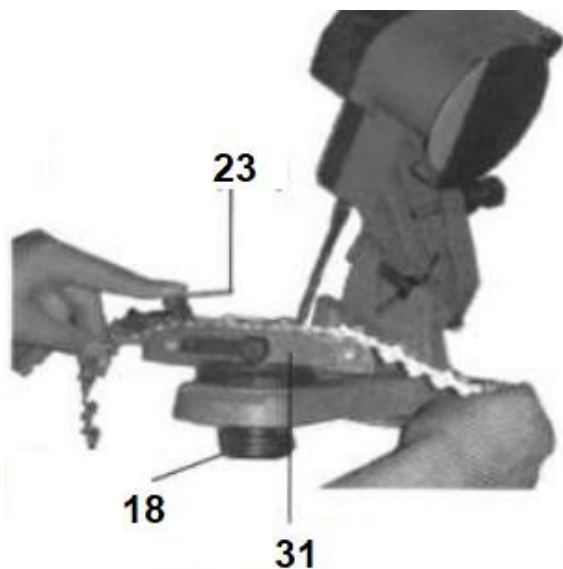
A. Mérőskála

18. Kerékdugó

23. Láncretesz

26. Forgókerék a vastagság beállításához

d) Döntse meg a készülék felső részét (4. sz.), amíg a penge a lánc fogaihoz ér.



18. Kerékdugó

23. Láncretesz

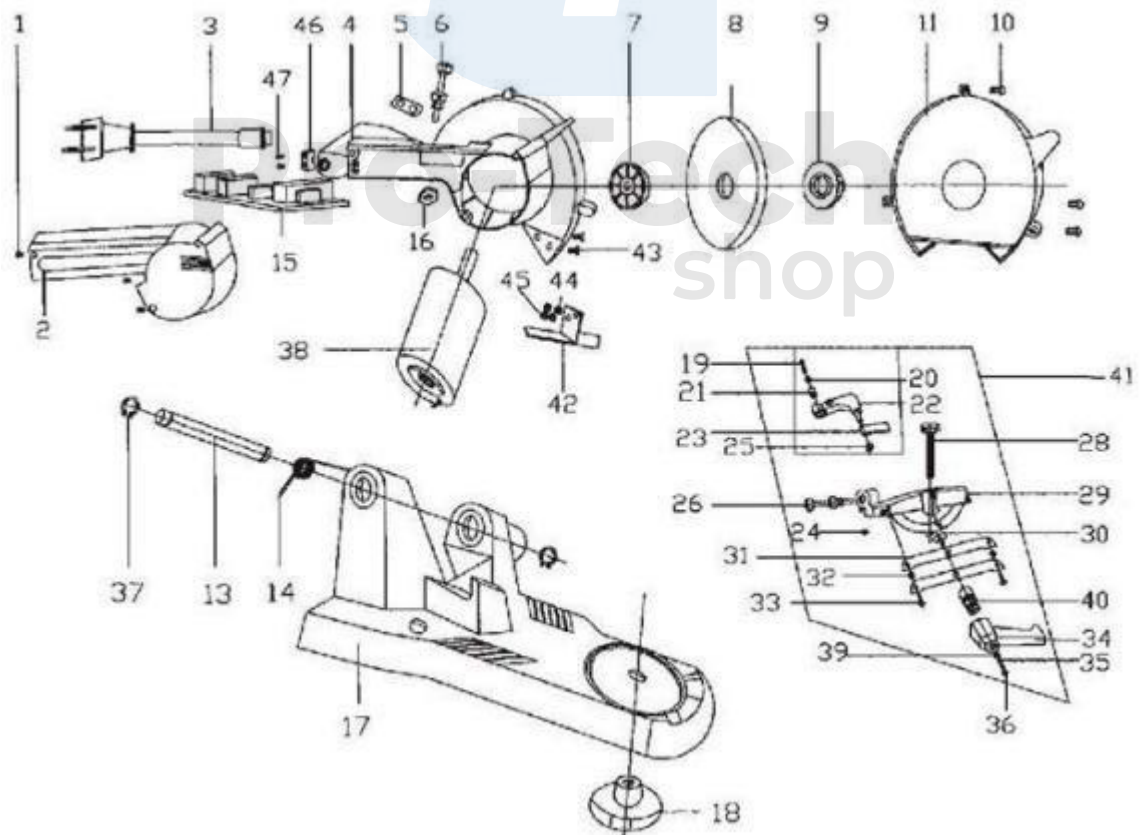
31. Póráz

- e) Állítsa be a fékezőt (6. sz.) a kívánt fókuszmélységre.
- f) Állítsa be a csiszolási vastagságot a racsnis forgókoronggal (26. sz.).
- g) Fordítsa a kart jobbra (34. sz.), hogy a láncot a pórásban rögzítse.
- h) Viselje az előírt védőfelszerelést, és győződjön meg arról, hogy a közelben nincsenek más személyek.

Műszaki paraméterek

Modell	2002-B
Maximális teljesítmény	85 W
Tápegység	230 V
Maximális fordulatszám	4800 rpm
Rázási szint	2,1 m/s ² k=1,5
Akustikai nyomás	95 dBA k=3dBA
Tárcsa méretei	108/23/3
Tömeg	3 kg

Összeszerelési rajz



Jótállási feltételek

A garancia nem terjed ki azokra az alkatrészekre, amelyek természetes elhasználódásnak, túlterhelésnek, a termék rendeltetésétől eltérő célra történő használatának, valamint a szállítás vagy a nem megfelelő (nem szakszerű) kezelés által okozott hibákra. Nem megfelelő kezelésnek tekintjük azt az esetet, amikor a kezelési útmutatót és a termék kezelésére vonatkozó, általánosan kötelező érvényű előírásokat nem tartották be. Hasonlóképpen, az ajánlott karbantartáson túli, nem szakszerű javítási kísérletet is annak tekintjük.

A garancia kizárólag az anyaghibák, a gyártási összeszerelési vagy feldolgozási technológia hibái által okozott hibákra vonatkozik.

A garanciára való hivatkozás joga megszűnik:

- 1) a terméket nem a használati utasításnak megfelelően használták fel
- 2) a KAXL s.r.o. előzetes írásbeli hozzájárulása nélkül bármilyen beavatkozás történt a gép tervezésébe.
- 3) a terméket a rendeltetésétől eltérő körülmények között vagy célokra használták fel
- 4) a termék egy részét nem eredeti alkatrészszereléssel cserélték ki
- 5) a termék károsodását vagy túlzott kopását a nem megfelelő karbantartás okozta.
- 6) külső mechanikai, termikus vagy kémiai hatások által okozott károkat
- 7) a termék nem megfelelő tárolása vagy kezelése által okozott hibák
- 8) a terméket (a terméktípusra vonatkozóan) agresszív környezetben használták, pl. poros, páras környezetben.
- 9) a terméket a megengedett terhelést meghaladóan használták

A garancia nem vonatkozik azokra az elemekre, amelyek a normál működésük következtében várhatóan elhasználódnak (pl.

karburátor kopás, gyújtógyertya kopás stb.)

A termékek üzemeltetéséhez csak az ajánlott tartozékokat és eredeti pótalkatrészeket használja.

A hiba felfedezése után azonnal reklamációt kell benyújtania a terméket értékesítő kereskedőnél, és érdeklődni kell a javítási lehetőségekről egy hivatalos szervizközpontban. Ha az állított hiba nem tartozik a garancia hatálya alá, akkor az alkatrészek ellenőrzésével, összeszerelésével és szétszerelésével kapcsolatos munkálatokról és költségekről számlát kap.

Reklamáció benyújtásakor nyújtson be egy megfelelően kitöltött jótállási jegyet vagy más, az eladás dátumával ellátott vásárlást igazoló dokumentumot. A terméket tiszta, megfelelően megtisztított, portól és szennyeződésektől mentes állapotban nyújtsa be javításra. A hiba pontos diagnózisának megállapításához küldje el a termékkel együtt az eredeti tartozékokat.

Szállítási szolgáltatással történő szállítás esetén a termékből ürítse ki az el nem fogyasztott üzemanyagot és olajat. A terméket megfelelően csomagolja be, lehetőleg az eredeti csomagolásban, a sérülések elkerülése érdekében. A nem megfelelő csomagolásból eredő károk nem fogadhatók el garanciális hibaként!

Csak a megfelelő besorolású vagy a márkakereskedő által ajánlott üzemanyagokat és olajokat használjon. A nem megfelelő üzemanyagok és olajok használata által okozott károokra a garancia nem terjed ki.